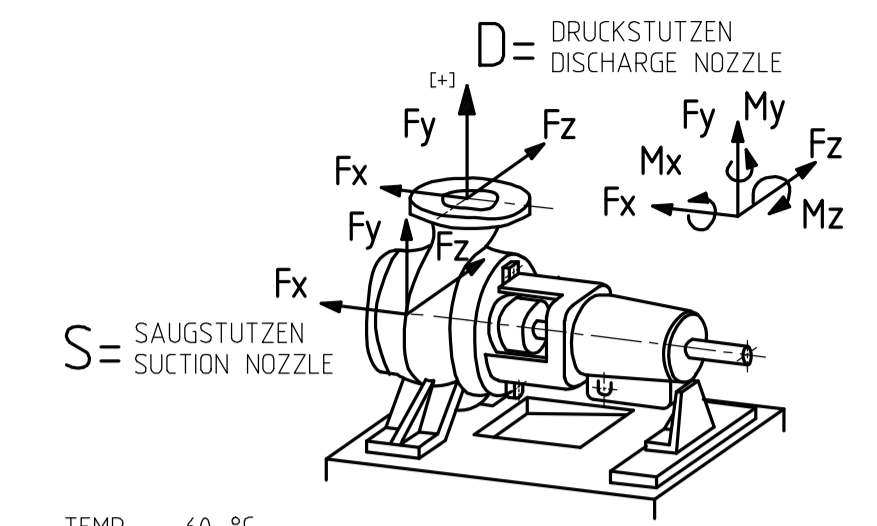
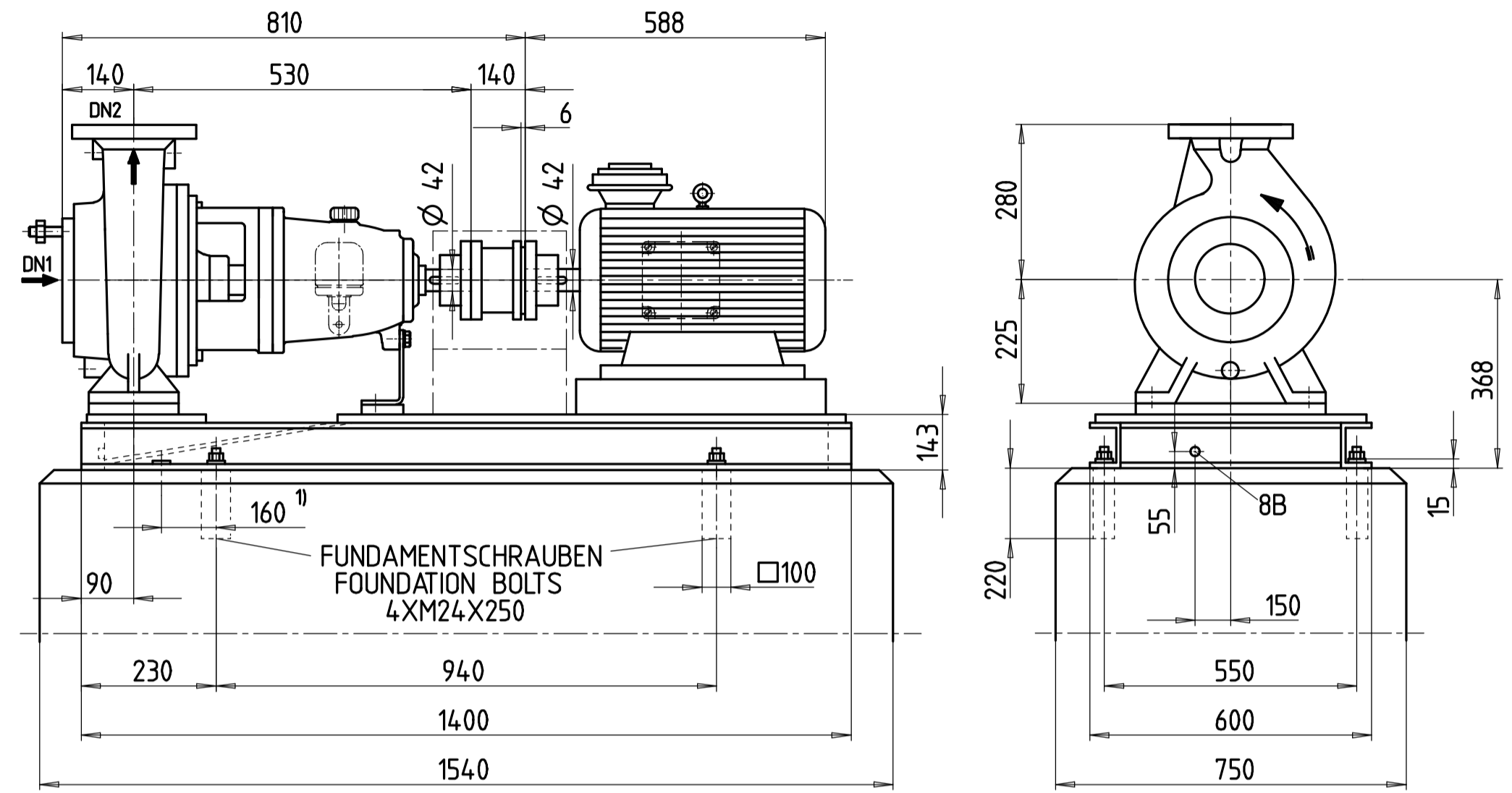


ACHTUNG: DIE ROHRE SIND UNBEDINGT SPANNUNGSFREI ANZUSCHLIESSEN.  
 ATTENTION: THE LINES MUST BE CONNECTED WITHOUT ANY STRESSES OR STRAINS.  
 TOLERANZEN DER ANSCHLUSSMASSE: DIN EN 735  
 TOLERANCES OF OVERALL DIMENSIONS: DIN EN 735



TEMP.: 60 °C  
 DIE ANGABEN GELTEN FUER STATISCHE ROHRLEITUNGSLASTEN.  
 BEI UEBERSCHREITUNG IST NACHPRUEFUNG ERFORDERLICH.  
 DATA GIVEN BELOW ARE ONLY VALID FOR STATIC PIPING LOADS.  
 IF VALUES ARE EXCEEDED CHECK IS NECESSARY.

KRAEFTE, MOMENTE / FORCES, MOMENTS									
	SAUGSTUTZEN SUCTION NOZZLE				DRUCKSTUTZEN DISCHARGE NOZZLE				
	Fx	Fy	Fz	Fres	Fx	Fy(+)	Fy(-)	Fz	Fres
KRAEFTE FORCES (da N)	270	175	215	275	170	110	215	140	220
MOMENTE MOMENTS (da Nm)	Mx	My	Mz		Mx	My	Mz		
	200	150	100		145	110	75		



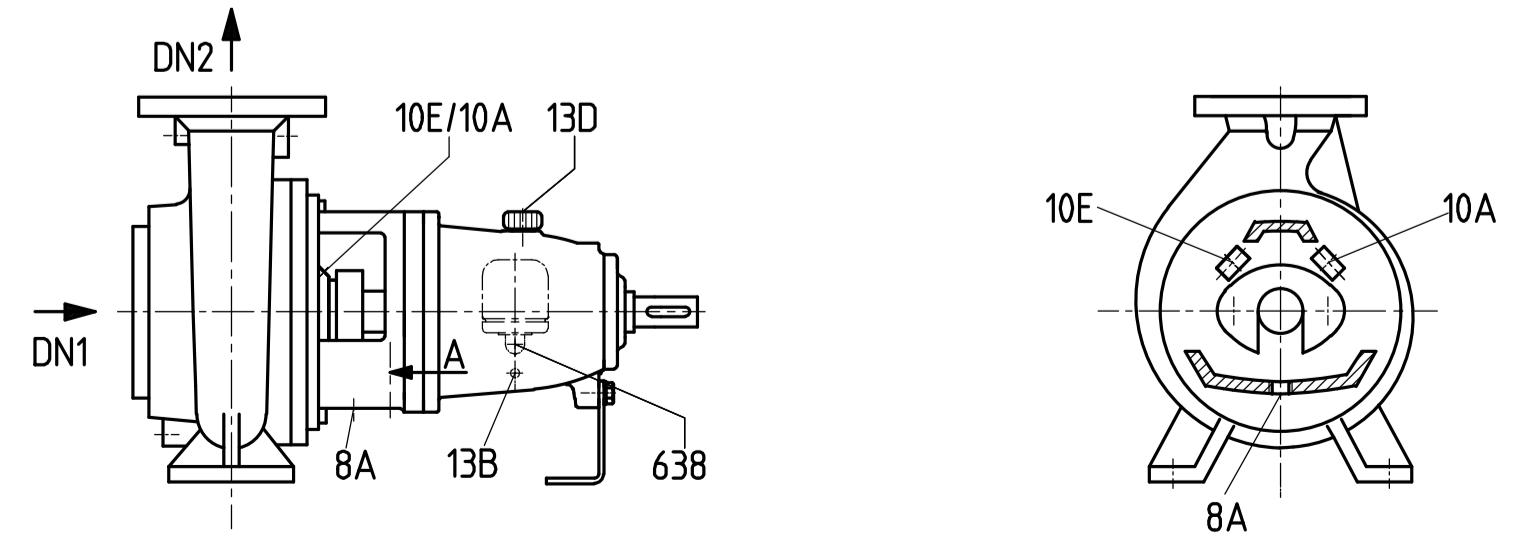
MASSE IN MM / DIMENSIONS IN MM

1) GRUNDPLATTENBEFESTIGUNG ALTERNATIV IM BEREICH DER GEHAUSEFUESSE MOEGLICH. GEGEBENENFALLS RUECKSPRACHE  
 BASEPLATES MAY ALSO BE ATTACHED IN THE REGION OF THE CASING FEET. REFER TO KSB IS NECESSARY

8A	Rp 1/2	LECKABLASS - LEAKAGE DRAIN	-	-	-	-	-	-
8B	Rp 1	LECKABLASS GRUNDPLATTE - LEAKAGE DRAIN BASEPLATE	-	X	-	-	-	-
10E/10A	G 1/4	SPERRFLUESSIGKEIT EIN/AUS - SEALING LIQUID INLET/OUTLET	X	X	-	2	2.2 *	-
13B	G 1/4	OELABLASS - OIL DRAIN	X	-	-	-	-	-
13D	∅ 20	ENTLUEFTUNGSSTOPFEN - VENT PLUG	X	-	-	-	-	-
638	R 1/4	OELSTANDSREGLER - CONSTANT LEVEL OILER	WIRD LOSE MITGELIEFERT - LOOSE ITEM			-	-	-
ANSCHLUSS CONNECTION	GROESSE SIZE	BEZEICHNUNG DESIGNATION	MIT STOPFEN VERSCHLOSSEN/ CLOSED WITH SCREW PLUG	KUNDE/ CUSTOMER	KSB	ERF. MENGE/ QUANTITY REQU. L/MIN	ERF. DRUCK/ PRESSURE REQU. BAR	MAX. DRUCK/ PRESSURE MAX. BAR

ANSCHLUESSE / CONNECTIONS DIE AUSFUEHRUNG DES AUFTRAGES IST DURCH X GEKENNZEICHNET / THE EXECUTION OF THE ORDER IS MARKED BY X

\* INKL. ZULAUFDRUCK  
 \* INCL. INLET PRESSURE



ANSICHT A  
 VIEW A

2) SAUGFLANSCH PUMPE MIT GEWINDELOCHER  
 2) PUMP SUCTION FLANGE THREADED BOLT HOLES

DN2	ASME B16.5 CL.150RF DN80
DN1	ASME B16.5 CL.150RF DN100 2)

ANSCHLUSS  
 CONNECTION AUSFUEHRUNG  
 DESIGN

FLANSCHEN / FLANGES

GRUNDPLATTENGROESSE BASEPLATE SIZE	ZN24259-7S
MOTORGROESSE MOTOR SIZE	KSB IEC-160L 15.0KW 1459RPM
KUPPLUNGSGROESSE COUPLING SIZE	FLENDER EUPEX N-H 110-140

GROESSEN / SIZES

PUMPE / PUMP	170
GRUNDPLATTE / BASEPLATE	188
KUPPLUNG / COUPLING	10
ANTRIEB / DRIVE	107

GESAMT / TOTAL	475
GEWICHTE / WEIGHTS	KG

ITEM NO.: PU ME 93

PURCHASER NO.	B09M0170	TYPE/BAUREIHE/SERIE DE CONSTR	UG	KWP K 80-315
KSB ORDER NO.	9971598635	1800	DENOMINATION/BENENNUNG/DESIGNATION	
ADD. POS. NO.			INSTALLATION PLAN	
ALTER./AEND./MODIF.	IND. 01	NO.	AUFSTELLUNGSPLAN	
EXPLO./EXPLOSION			PLAN D'INSTALLATION	
WELD./SCHWEISS.			SCALE MASSSTAB EHELLE	
CALCUL./BERECHN.			---	
QUALITY/QUALIT.			NO./NR.	
APPR./GEPR.	18.09.2009	HEINHAN	UG1287756 CDI 001	
PREPARE./BEARB.	18.09.2009	BHOLSNE	SHT-NR./BLATT No FEUILLE	
EU01	DATE/DATUM	NAME/NOM	1	

